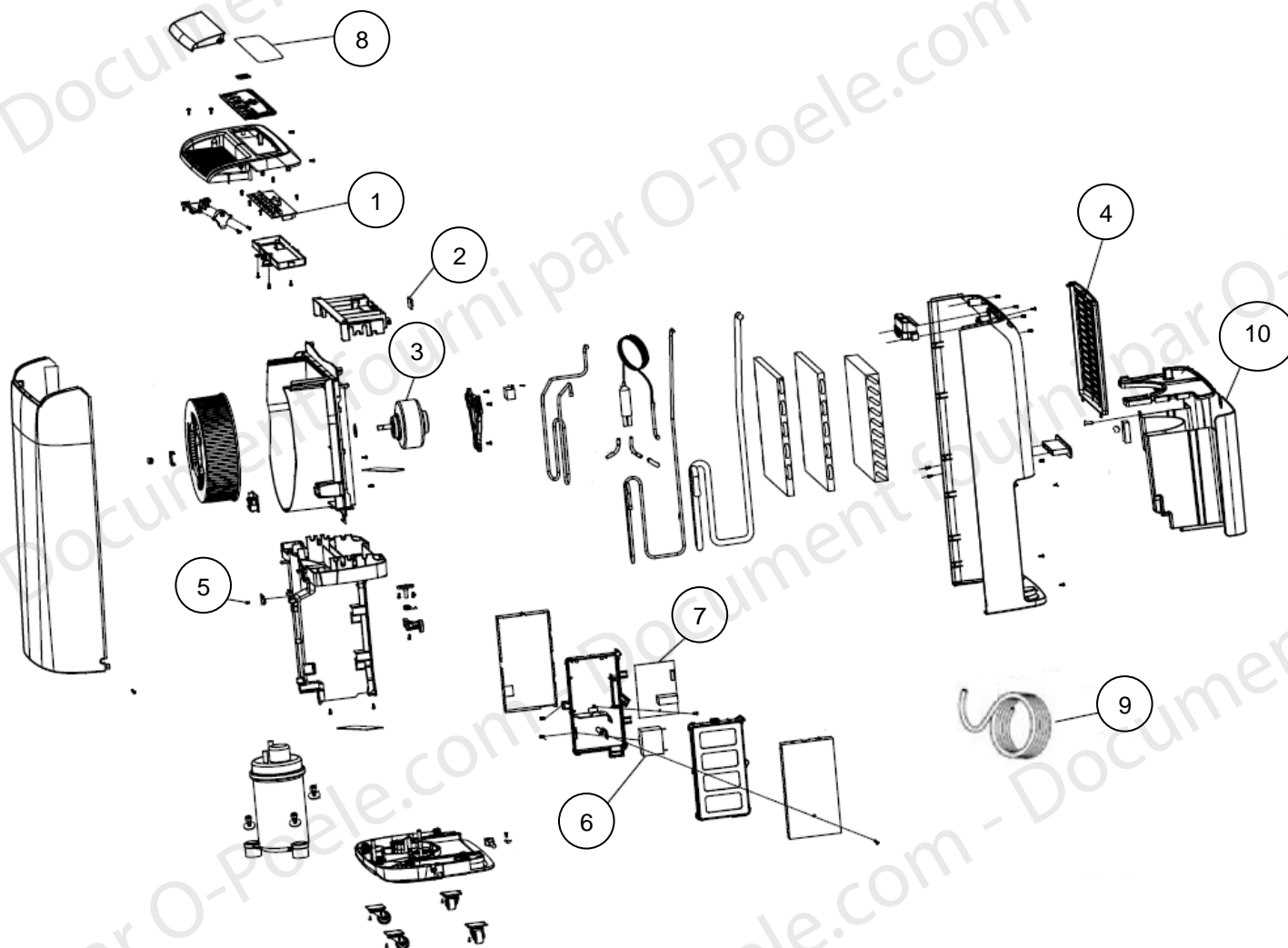


VUE CLATEE

NOMENCLATURE

N° NOMENCLATURE	REF	DESIGNATION SUPRA	QTE
1	42737	CARTE ELECTRONIQUE COMMANDES	1
2	42738	CAPTEUR DE TEMPERATURE ET D'HUMIDITÉ	1
3	42739	MOTEUR DU VENTILATEUR	1
4	42740	FILTRE	1
5	42741	CARTE ELECTRONIQUE BAC	1
6	42742	CONDENSATEUR COMPRESSEUR	1
7	42743	CARTE ELECTRONIQUE PRINCIPALE AVEC CONDENSATEUR MOTEUR	1
8	42744	PANNEAU DE CONTROL	1
9	42745	TUYAU DE DRAINAGE	1
10	42804	BAC COMPLET	1